

**Hoval család – fűtés- és szellőzéstechnikai  
termékek és rendszerek**

**Hoval**



**Energiahatékony berendezések –  
lakóházakban, ipari-, kereskedelmi- és sportlétesítményekben**

# Legmagasabb szintű gazdaságosság innovatív technológiával

Hazánkban az energia 40-50%-át hőtermelésre használjuk. Ez olyan értékes energia, amelyet a lehető legtakarékosabban kell felhasználnunk. Felelősségteljes és fűtéstechnika területén élenjáró termékek gyártójaként már a kezdetektől emellett köteleztük el magunkat. Ugyanúgy kitüntetett helyen szerepel nálunk az ésszerű energiafelhasználás, mint a minőség és a műszaki megbízhatóság.

Hajtóerőnk és lépéseink mozgatója a holnap és a holnapután fűtési technológiájának intenzív fejlesztése, amelynek érdekében együtt dolgozunk partnervállalkozásokkal, kivitelezőkkel és főiskolákkal. Mindezt Földünkért, amelyen majd gyermekeink élnek, ügyfeleinkért és nem utolsósorban versenyképességünk megtartásáért tesszük.

## gazdaságos



### Energiatakarékos

- Megnövelt hatásfok és energianyereség
- Legjobb tüzelőanyag kihasználás és energiamegtakarítás
- Kimagasló ár/teljesítmény arány

## környezetbarát

### Alacsony emisszió, kevés fogyasztás



- Emissziószegény működés
- Alacsonyabb energiaigény
- Rendkívül jól kombinálhatók

## okos



### Kompakt, komplett rendszer

- Minimális helyigény
- Gyors szerelhetőség
- Széleskörű alkalmazási lehetőségek

## komfortos

### Top-minőség



- Hatékony hőátadás
- Megbízhatóság, hosszú élettartam
- Karbantartóbarát kialakítás



## Kondenzációs gázkazánok

Magas színvonalú gazdaságosság és hatékonyság minden igényre, álló vagy fali kivitelben.  
Környezetbarát, kedvező árú és biztonságos



**Hoval TopGas®**  
Kompakt, kondenzációs fali gázkazán. Kedvező megoldás, alacsony üzemeltetési költséggel, de nagy teljesítménnyel.

Fűtőteliesség: 10-120 kW



**Hoval UltraGas®**  
Kondenzációs állókazán a speciális, szabadalmaztatott aluFer® hőcserélős csúcstechnikának köszönhetően példás energiateljesítménnyel.

Fűtőteliesség: 15-1.150 kW



**Hoval UltraGas®**  
Kondenzációs állókazán. Ikerkazánként és többkazános berendezésként a még nagyobb teljesítményért. Környezetbarát, kedvező árú és megbízható.

Fűtőteliesség: 250-2.300 kW

## Olaj-/gázkazánok

Közepes és nagyteljesítményű kazánok  
Teljesítményben és hatékonyságban kiemelkedőek, füstgáz-hővisszanyerővel kombinálhatók



**Hoval Max-3**  
3-huzamú kazán kompakt vagy modul építési móddal, beépített turbulátorokkal.

Fűtőteliesség: 200-7.200 kW



**Hoval Max-3 condens**  
3-huzamú kazán kompakt vagy modul építési móddal, beépített füstgáz-hőcserélővel, condens kivitelben.

Fűtőteliesség: 832-7.948 kW



**Hoval THW-I-NTE**  
Nagyteljesítményű melegvízkazán magas energia-kihasználással, alacsony tüztérterheléssel és károsanyag-kibocsátással, 120 °C-os üzemeltetési hőmérsékletig.

Fűtőteliesség: 1500-20.000 kW

## Hagyományos gázkazánok

Nagyteljesítményű kazán exzta magas hatásfokkal a szabadalmaztatott aluFer® hőcserélőnek köszönhetően



**Hoval CompactGas**  
Alacsony hőmérsékletű álló gázkazán. Nagy hatékonyság kicsi helyigényvel.

Fűtőteliesség: 250-4.200 kW

## Kondenzációs olajkazán

Kis teljesítményű kazán a gazdaságosságért és a komfortért



**Hoval MultiJet®**  
Az új Jet-technológia által a Hoval MultiJet® a kondenzációs technika területének csúcskészüléke.

Fűtőteliesség: 12-25 kW

# Lakásszellőztetők

Ellenőrzött lakásszellőztetés a magas komfortért  
komplett kivitelben: minden beépítési módhoz jól  
illeszthető



Hoval HomeVent® comfort FR

**Hoval HomeVent®  
comfort FR (201-301)**  
Lakásszellőztető  
készülék hő- és  
páratartalom-vissza-  
nyeréssel, kisebb  
lakásokhoz és családi  
házakhoz, a jó közérze-  
tért és kényelemért.  
Befűvott és elszívott  
levegő névleges légtelje-  
sítménye 40-300 m<sup>3</sup>/h.



Hoval HomeVent® comfort FRT

**Hoval HomeVent®  
comfort FRT (251-451)**  
Lakásszellőztető  
készülék felül elhelyez-  
kedő levegővezetékkel,  
hő- és páratartalom-  
visszanyeréssel  
innovatív megoldás min-  
den épülettípushoz.

Befűvott és elszívott  
levegő névleges légtelje-  
sítménye 50-450 m<sup>3</sup>/h.



Hoval HomeVent® comfort

**Hoval HomeVent®  
comfort  
FR (500), (600)**  
Szellőztető berendezés  
hő- és páratartalom-  
visszanyeréssel nagyobb  
családi házakhoz, ipari  
helyiségekhez és  
irodákhoz.  
Befűvott és elszívott  
levegő névleges légtelje-  
sítménye 50-600 m<sup>3</sup>/h.

# Hőszivattyúk

A környezet hőenergiájának hatékony  
energiafelhasználása: levegő – víz – talaj



Hoval Belaria® SRM, compact SRM, compact IR

**Hoval Belaria®**  
Levegő/víz hőszivattyú  
fűtésre, hűtésre és  
melegvíz-készítéshez is.  
Ideális felújított  
épületekhez is.

Fűtőtéljesítmény:  
4,8-11,4 kW,  
Hűtőtéljesítmény:  
5,9-16,8 kW.



UltraSource® B

**Hoval UltraSource® B**  
Split kivitelű, modulált  
hőszivattyú fűtésre,  
hűtésre és forróvíz-elő-  
állításra, a compact C  
típus beépített HMV-  
tárolóval, családi házak-  
hoz.

Fűtőtéljesítmény:  
2,0-17,4 kW  
hűtőtéljesítmény:  
2,9-17,7 kW



Hoval Thermalia®

**Hoval Thermalia®**  
1 vagy 2 kompresszoros  
hőszivattyú talaj vagy  
talajból nyert víz hőfor-  
rással. A „H” típus  
maximum 67 °C-os fűtési  
előremenőig.

A hőforrástól és a  
hőszivattyú munkaköze-  
gétől függően a  
fűtőtéljesítmény:  
6,1-90,2 kW.

# Pellettüzelésű kazánok

A modern fa-tüzeléstechnikának köszönhető komfort és  
hatékonyság. A hőtermelés a CO<sub>2</sub>-semleges, természe-  
tes, megújuló energiaforrás felhasználásával történik



Hoval BioLyt

**Hoval BioLyt**  
Teljesen automatikus  
és környezetbarát  
pellet-kazán családi  
és ikerházakhoz,  
(fűtőtéljesítmény  
3,9-43 kW)

és

nagyobb teljesítmények-  
hez (50-156 kW),  
modulált teljesítmény-  
szabályozással.

# Szolár-rendszerek

A Nap által termelt hő hasznosítása  
A környezet védelme a nap erejével – ma és a jövőben is



Hoval UltraSol

**Hoval UltraSol**  
napkollektor  
Nagyteljesítményű  
tükrozódésmentes  
sziláruveggel és  
aluFrame öntvénykeret-  
tel készült sikkollektor  
a napenergia termikus  
hasznosítására.  
A kollektortáblák minden  
formájú tetőhöz alkal-  
masak.

# HMV-tárolók és termelők

Használati-melegvítárolók, elektromos és hőszivattyús HMV-termelők minden igényhez

Hoval S, Hoval EHT, Hoval CombiVal



**Hoval ... S**  
Belül zománczott acél HMV-termelő.  
Úrtartalma: 160-3.000 l  
Két hőcserélős kivétel  
úrtartalma: 200-5.000 l

**Hoval EHT Revolution és Hoval CombiVal WPE, CombiVal WPER**  
Hőszivattyús használati melegvíz-termelő és tároló.  
Úrtartalma: 270 l

Hoval Ecotherm



**Hoval Ecotherm EHRE**  
Nagyteljesítményű HMV-termelő HMV-rendszer víz/víz működéshez, szabadon úszó tüskés turbulátorokkal.  
Teljesítmény: 100-1.000 kW

**Hoval Ecotherm EHSF**  
Nagyteljesítményű HMV-rendszer víz/víz működéshez speciális lapos csőkögyóval.  
Teljesítmény: 40-1.000 kW

Hoval Modul-plus



**Hoval Modul-plus**  
Nagyteljesítményű, időálló, magas minőségű rozsdamentes acélból készült dupla falú HMV-termelő berendezés.

Kapacitás: 640-17.500 l/h

# Hőátadó állomások

Kulcsrakész komplett rendszer távhős rendszerekhez  
Társasházak kompakt hőközpontjaitól az egyedileg kialakított hőátadó állomásáig, akár frissvíz-modullal is

Hoval TransTherm giro



**TransTherm giro**  
Kompakt hőátadó állomás felújításhoz és új építésekhez.  
A TransTherm giro plusz beépített frissvízmodullal és fűtési szerelvényekkel.

Fűtőtéljesítmény: 10-226 kW

Hoval TransTherm pro S/R/S



**TransTherm pro S/R/S**  
Kompakt hőközpont fűtési- és HMV-termelő berendezések hőátadásához és szabályozásához.

Fűtőtéljesítmény: 75-1720 kW

Hoval TransTherm pro



**TransTherm pro**  
Egyedileg kialakított hőátadó állomás minden alkalmazáshoz és minden teljesítménytartományhoz.

Fűtőtéljesítmény: 10-30.000 kW

# Töltőmodul

Készre szerelt állomás lemezes hőcserélővel az ivóvíz felmelegítéséhez a tároló-töltési elv szerint

Hoval TransTherm aqua L



**Hoval TransTherm aqua L**  
TransTherm aqua L töltőmodulból és HMV-tárolókból álló töltőrendszer HMV-termelőhöz.

Teljesítmény: 50-275 kW

# Frissvízmodul

Készre szerelt állomás lemezes hőcserélővel az ivóvíz előkészítéséhez átfolyós rendszerben

Hoval TransTherm aqua F



**Hoval TransTherm aqua F**  
TransTherm aqua F töltőmodulból és opcionálisan energia-puffertárolóval álló átfolyós rendszerű HMV-termelő.

Teljesítmény: 50-700 kW

# Szabályozás és vezérlés

Maximális üzembiztonság és magas komfort, minimális energiaköltségek és alacsony kezelési ráfordítás

# Csarnokklíma rendszerek

Szellőztető készülékek magas csarnokok fűtésére és hűtésére



Hoval TopTronic® E

**Hoval TopTronic® E**  
Modulált szabályozó a Hoval fűtőkészülék és lakásszellőztető berendezések kezelője, mely a Hoval fűtési- és hűtési rendszerek komplett irányítását látja el.



Hoval RoofVent® RHC

**Hoval RoofVent® RHC**  
Szellőztető berendezés hővisszanyeréssel magas csarnokok fűtéséhez és hűtéséhez.



Hoval TopTronic® C

**Hoval TopTronic® C**  
A TopTronic® C rendszerkezelő készülék a decentralizált csarnokszellőztető rendszerek szabályozását és vezérlését látja el, valamint hozzáférést biztosít a szükséges információkhoz és beállításokhoz.



Hoval RoofVent® heat pump

**Hoval RoofVent® heat pump**  
Hőszivattyúval ellátott szellőztető berendezés magas csarnokok fűtéséhez és hűtéséhez.



Hoval villamos kapcsolószekrény

**Hoval villamos kapcsolószekrény**  
Fűtő- és szellőztető berendezésekhez Hoval TopTronic® C szabályozóval. Kialakítás a vevői igények alapján.



Hoval RoofVent® condens

**Hoval RoofVent® condens**  
Szellőztető berendezés beépített kondenzációs gázkazánnal magas csarnokok fűtéséhez.

# Hőerőmű

Hulladékhő fűtési energiaként történő hasznosítására hővízhez vagy ipari hőkezeléshez

# Klímagép adatközponthoz

Rendszermegoldás adatközpontokhoz  
Az IT-infrastruktúra energiatakarékos hűtése, valamint kommunikáció a DCIM rendszerekkel



Hoval PowerBloc

**Hoval PowerBloc**  
Kombinált hő- és villamos erőmű bio- és földgázhoz.

Elektromos teljesítmény: 5-520 kW  
Termikus teljesítmény: 18-687 kW



Hoval ServeLine

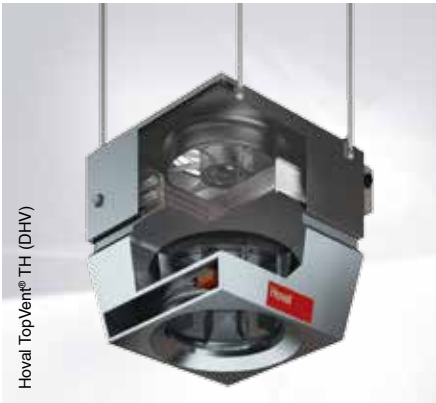
**Hoval ServeLine**  
Közvetlen hűtéssel garantálja az informatikai környezet magas biztonságát és energiatakarékos hűtését

Névleges légteljesítmény:  
befűvott levegő: 25.750 m<sup>3</sup>/h  
külső levegő: 22.000 m<sup>3</sup>/h



## Csarnokklíma rendszerek

Recirkulációs és gázüzemű készülékek frisslevegő-hozzákeveréssel magas csarnokok fűtésére és hűtésére



**Hoval TopVent® TH**  
Recirkulációs berendezés magas csarnokok fűtéséhez.

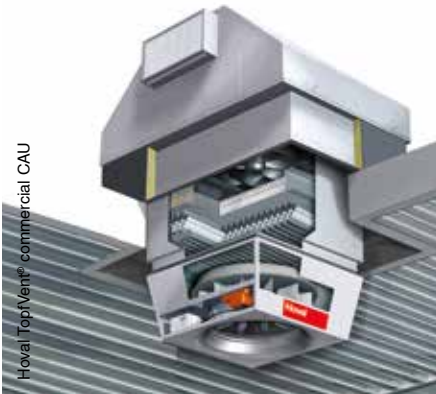
A TopVent® TC és TopVent® TH típus hűtéshez is, 2-, illetve 4-vezetékes rendszerben.

## Csarnokklíma rendszerek

Recirkulációs és gázüzemű készülékek frisslevegő-hozzákeveréssel magas csarnokok fűtésére és hűtésére



**Hoval TopVent® DGV**  
Gáztüzelésű, recirkulációs berendezés magas csarnokok fűtéséhez.



**Hoval TopVent® commercial CAU**  
Tetőkészülék szupermarketek szellőztetéséhez, fűtéséhez és hűtéséhez.



**Hoval TopVent® commercial GA**  
Gáztüzelésű tetőkészülék magas csarnokok szellőztetéséhez és fűtéséhez.



**Hoval TopVent® heat pump TPx**  
Recirkulációs berendezés reverzibilis hőszivattyúval magas csarnokok fűtéséhez és hűtéséhez.



**Hoval TopVent® MG**  
Gáztüzelésű frisslevegős berendezés magas csarnokok szellőztetéséhez és fűtéséhez.

## Csarnokklíma rendszerek

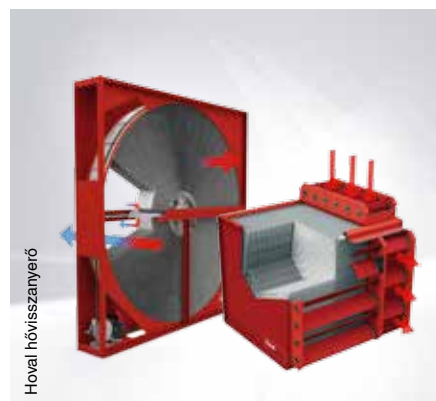
Kompakt egység a szellőztetéshez, fűtéshez és hűtéshez a technológiai levegő hő visszanyerésével



**Hoval ProcessVent**  
Burkolt szerszámgépekkel vagy hegesztő berendezésekkel felszerelt csarnokokban történő alkalmazáshoz. Elszívottlevegő-légtisztító berendezéssel együtt teljes rendszert alkot.

## Hővisszanyerők

Hővisszanyerő komponensek szellőztető berendezésekben történő alkalmazáshoz



**Hoval lemezes hővisszanyerő**  
Alumínium vagy nemesacél kivitelben, rekuperatív rendszerként.

**Hoval rotációs hővisszanyerő**  
Kondenzációs és szorpciós rotorral, regeneratív rendszerként.



## Komplett, átgondolt megoldások egy kézről

A hagyományos energiahordozókra, a megújuló energiákra vagy a kettő kombinálására alapozott, optimálisan egymásra épülő rendszerelemekkel Ön valamennyi fűtési és szellőztetési elképzelését megvalósíthatja.

A Hoval egy teljes technológia rendszert kínál ehhez – legyen szó szoláros HMV-termelésről, lakásszellőztető rendszerekről.



## Széleskörű támogatás tervezésnél

A Hoval minden részletre kiterjedően segít Önnek és tervezőjének a legkorszerűbb és leggazdaságosabb rendszer kiválasztásában. Használja fel tudásunkat és profitáljon szakembereink tapasztalataiból.

Érdeklődjön Hoval rendszermegoldásainkról, sokszínű lehetőségeinkről, hőtermelőink kombinálhatóságairól.

Épp a különböző technológiák intelligens kombinálhatóságával nagymértékű megtakarítás realizálható.



## Ön áll a Hoval szervíz középpontjában

A Hoval fűtésrendszerének szakszerű üzembe helyezéséhez, karbantartásához és zavarelhárításához tapasztalt szervízszolgálattal állunk rendelkezésére.

Használja ki a le hetőséget, amellyel berendezésének gazdaságos üzemelését, hosszú élettartamát biztosíthatja.

A rendszeres, professzionális karbantartással megóvhatja befektetésének élettartamát.

## „Az energia megőrzése – környezetünk védelme”

A Hoval a fűtőberendezések és szellőztető rendszerek vezető gyártójaként nemzetközi szinten ismert és elismert.

Mintegy 65 év tapasztalata minősít és ösztönöz bennünket a szakadatlan fejlesztésekre, hogy különleges megoldásokat és műszaki csúcstermékeket állítsunk elő, szem előtt tartva a maximális energiahatékonyságot és ezáltal a környezetvédelemet. A Hoval az intelligens fűtő és szellőztető rendszerek egyedüli gyártójaként több, mint 50 országba exportál.

## LZ Thermotrade Kft.



Cégünk, az LZ Thermotrade Kereskedelmi és Szolgáltató Kft. 1994. szeptember 15-én alakult. Vállalatunk 100%-ig magyar tulajdonban van.

Fő célkitűzésünk, hogy világszínvonalú, energiatakarékos és környezetbarát termékek szállításával és az ISO 9001:2008 szabvány által meghatározott minőségi szolgáltatással az ágazat egyik meghatározó szerepet betöltő vállalkozásává fejlődjünk.

A Hoval termékek forgalmazása jelenti cégünk fő bevételi forrását, amelyeket Magyarországon kizárólagosan a Thermotrade Kft. végez.

Vállalatunk két fő profilja a fűtés- és szellőztéstechnika. Fűtéstechnikán belül forgalmazzuk a Hoval kondenzációs és hagyományos melegvíz kazánjait lakossági és ipari méretekben. Emellett foglalkozunk olaj- és gázégők, valamint gőz- és forróvízkazánok értékesítésével is.

Számos, rangos külföldi és hazai cégnél található cégünk forgalmazott termékei.

Az Ön partnere:



**LZ Thermotrade Kft.**

2112 Veresegyház, Szadai u. 13.

Telefon: +36 28 588 810, Fax: +36 28 588 820

thermotrade@hoval.hu, www.hoval.hu